

**HARTMETALL  
FRÄSSTIFTE**

**® PRESTO**



Augenschutz  
tragen



Gehörschutz  
tragen



Empfohlene Einsatz-Geschwindigkeiten  
unbedingt einhalten - besonders bei  
XXL-Frässtiften



Sicherheits-  
Handschuhe  
tragen



Staubschutz- /  
Atemschutzmaske  
tragen



- FRÄSSTIFTE IMMER INNERHALB DES EMPFOHLENE DREHZAHLBEREICHES EINSETZEN
  - > VERHINDERT AUSSPLITTERN DER SCHNEIDEN DURCH ZU NIEDRIG GEWÄHLTE DREHZAHLEN
  - > REDUZIERT ZÄHNEVERSCHEISS DURCH ZU HOCH GEWÄHLTE DREHZAHLEN
- XXL-FRÄSSTIFTE MÜSSEN LANGSAMER EINGESETZT WERDEN - ÜBERSCHREITEN SIE NIE 15.000UPM
- WÄHLEN SIE FÜR IHREN EINSATZZWECK IMMER DIE GEEIGNETE FRÄSSTIFT-FORM, DURCHMESSER UND ZAHNUNG
- STELLEN SIE SICHER, DASS DER EINGESETZTE SCHNELLÄUFER/LUFTHEULER REGELMÄSSIG GEWARTET WIRD
  - > EINWANDFREIE WERKZEUGE UND SPANNZANGEN VERMEIDEN AUSSPLITTERN
- PRÜFEN SIE DEN RUNDLAUF JEDEN WERKZEUGES VOR EINSATZ
- SPANNEN SIE DEN FRÄSSTIFT MIT MAXIMALER TIEFE IN DER SPANNZANGE FÜR MAXIMALEN HALT
  - > ABER: DEN FRÄSSTIFT NICHT MIT MEHR ALS EIN DRITTEL SEINES UMFANGES IN DAS MATERIAL SENKEN
- SPANNEN SIE DAS WERKSTÜCK STETS FEST UND SICHER EIN - SCHNELLÄUFER/LUFTHEULER FEST HALTEN UND FÜHREN
- BEIM ARBEITEN DIE BEWEGUNG KONSTANT HALTEN
- EINSATZ DES FRÄSSTIFTES MIT LEICHTEM DRUCK - LASSEN SIE DEN FRÄSSTIFT DIE ARBEIT ERLEDIGEN !
- FÜHREN SIE DEN FRÄSSTIFT GEFÜHLVOLL UND MIT GLEICHMÄSSIGEM DRUCK, SPEZIELL IN SPALTEN, EINSTICHEN UND HOHLRÄUMEN
- BEI GELÖTETEN SCHÄFTEN DAS WERKZEUG NICHT ZU HEISS WERDEN LASSEN, UM EIN SCHMELZEN DER HARTLÖTVERBINDUNG UND EIN LÖSEN DES KOPFES ZU VERMEIDEN > ACHTUNG: SONST EXTREME VERLETZUNGSGEFAHR !

## LIEFERBARE ZAHNUNGEN

### D-CUT / EXPRESS-CUT



EINSATZGEBIETE:

STAHL - EDELSTAHL (VA) - GUSSEISEN - TITAN - NICKEL - KUPFER / -LEGIERUNGEN  
(BEDINGT FÜR GEHÄRTETE STÄHLE & CERMET)

### S-CUT / STANDARD-CUT



STAHL - EDELSTAHL (VA) - GUSSEISEN - TITAN - NICKEL - KUPFER / -LEGIERUNGEN  
(BEDINGT FÜR GEHÄRTETE STÄHLE)

### A-CUT / ALU-CUT



ALUMINIUM - KUNSTSTOFF



## DREHZAHL-EMPFEHLUNGEN

GESCHWINDIGKEIT UPM x 1.000		ALUMINIUM, KUNSTSTOFF		MESSING, KUPFER, GUSSEISEN, BRONZE		UNGEHÄRTETER STAHL		GEHÄRTETER STAHL, EDELSTAHL (VA), NIMONIC-LEGIERUNGEN	
KOPF-Ø MM	MAX. UPM	UPM BEREICH	EMPFOHLENE START UPM	UPM BEREICH	EMPFOHLENE START UPM	UPM BEREICH	EMPFOHLENE START UPM	UPM BEREICH	EMPFOHLENE START UPM
3mm (1/8")	100	60-80	65	45-80	65	60-80	80	60-82	80
6mm (1/4")	65	15-60	40	22-60	45	45-60	50	30-45	40
10mm (3/8")	55	10-50	25	15-40	30	30-40	30	19-30	25
12mm (1/2")	35	7-30	20	11-30	25	22-30	25	15-22	20
16mm (5/8")	25	6-20	15	9-20	20	18-20	20	12-18	15
20mm (3/4")	20	5-17	10	8-17	12	15-17	15	10-15	10
25mm (1")	15	4-13	8	6-13	10	10-13	10	7-11	8

### ACHTUNG / WARNUNG:

DIESE EMPFOHLENE DREHZAHLEN SIND AUSGELEGT AUF FRÄSSTIFTE MIT STANDARD-LÄNGEN MIT MAXIMAL 13MM ÜBERSTAND/ AUSKRAGUNG.

MAXIMALE DREHZAHN BEI FRÄSSTIFTEN MIT XXL-LÄNGE IST 15.000 UPM.

# BOLT REMOVER

SIE KENNEN DAS PROBLEM:

ABGERISSENE ODER FESTGEROSTETE SCHRAUBE  
SITZT IM TEUREN BAUTEIL/GEWINDE FEST

DIE LÖSUNG:

DIE BOLTREMOVER-SETS MIT SPEZIELL

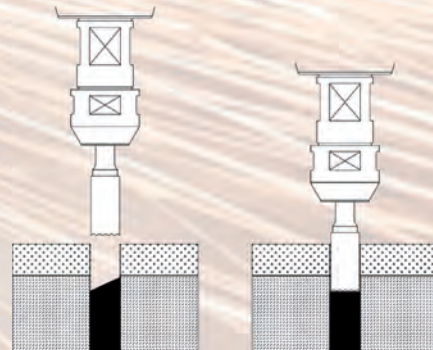
ENTWICKELTEN **HM-FRÄSSTIFTEN** - NUR MIT **STIRNVERZANUNG** ZUR **SCHONUNG DES BAUTEILS**



97010.KIT40  
€ 190,95 / SET



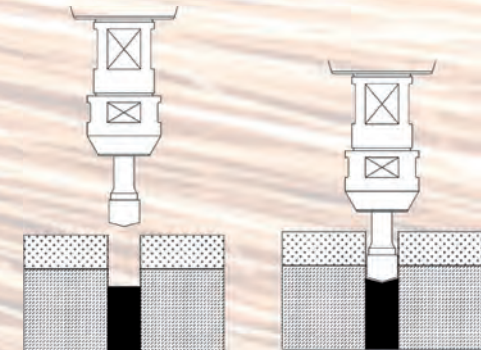
ZYLINDER



97020.KIT41  
€ 190,95 / SET



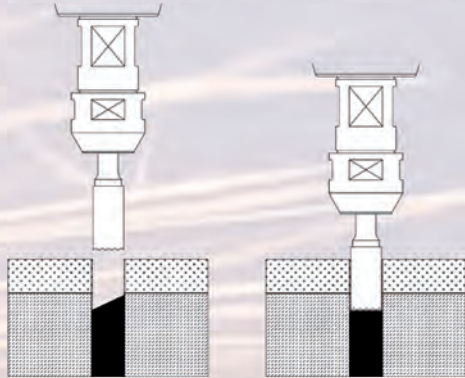
SENKER 150°





### ANWENDUNG TEIL 1:

- KORREKTE GRÖSSE PASSEND ZUM AUSZUFÄSEN DEN BOLZEN WÄHLEN
- WERKZEUG EINESETZEN IN RH-GRADSCHLEIFER
- FRÄSSTIFT SENKRECHT AUF BOLZEN FÜHREN



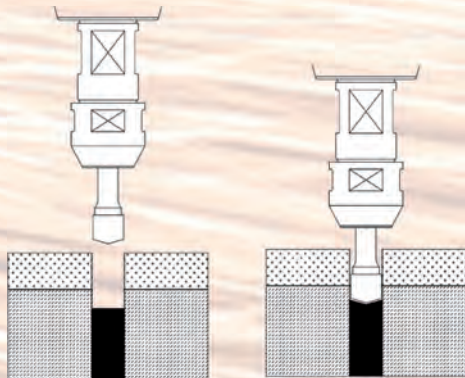
ARTIKEL-CODE	KOPF-DURCHMESSER	KOPF-LENGTH	SCHAFT-Ø	GESAMTLÄNGE	F. BOLZENGRÖSSE
97010.0520	4,9 MM	20 MM	6 MM	50 MM	M 6
97010.0705	6,4 MM	5 MM	6 MM	50 MM	M 8
97010.0820	7,8 MM	19 MM	6 MM	65 MM	M 10
97010.1020	9,3 MM	19 MM	6 MM	65 MM	M 12
97010.1125	10,7 MM	25 MM	6 MM	70 MM	M 14
97010.KIT40					Set M6-M14

### FRÄSSTIFT ZYLINDERFORM NUR MIT STIRNVERZÄHNUNG



### ANWENDUNG TEIL 2:

- KORREKTE GRÖSSE PASSEND ZUM AUSZUFÄSEN DEN BOLZEN WÄHLEN
- WERKZEUG EINESETZEN IN RH-GRADSCHLEIFER
- FRÄSSTIFT SENKRECHT AUF BOLZEN FÜHREN
- ANSCHLIESSEND KANN MIT VHM-SPIRALBOHRER AUCH AUSGEBOHRT WERDEN



ARTIKEL-CODE	KOPF-DURCHMESSER	KOPF-LENGTH	SCHAFT-Ø	GESAMTLÄNGE	F. BOLZENGRÖSSE
97020.2520	4,9 MM	20 MM	6 MM	50 MM	M 6
97020.2705	6,4 MM	5 MM	6 MM	50 MM	M 8
97020.2820	7,8 MM	5 MM	6 MM	50 MM	M 10
97020.2020	9,3 MM	5 MM	6 MM	50 MM	M 12
97020.2125	10,7 MM	5 MM	6 MM	50 MM	M 14
97020.KIT41					Set M6-M14

### FRÄSSTIFT SENKER 150° NUR MIT STIRNVERZÄHNUNG



# A - ZYLINDER OHNE STIRNVERZÄHNUNG

## ZYA / SA



### 3 MM SCHAFT

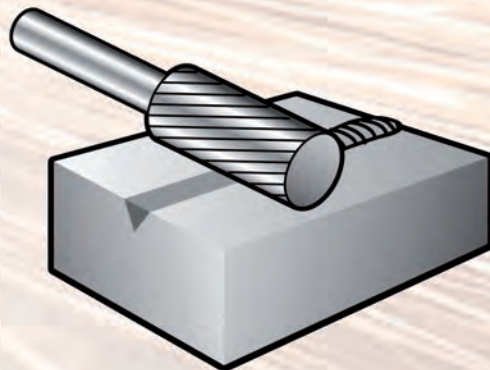
**BESTSELLER**

KOPF-Ø MM	KOPF- LÄNGE MM	GESAMT- LÄNGE MM	CODE D-Cut	PREIS EUR	CODE S-Cut	PREIS EUR	CODE ALU-Cut	PREIS EUR
2,4	11	38	97400.1100	6,15	97401.1100	7,00		
3	14	38	97400.1200	7,30	97401.1200	7,00		
4	13	38	97400.1300	10,90				
6	13	45	97400.1240	9,10	97401.1240	9,90		

### 6 MM SCHAFT

**BESTSELLER**

KOPF-Ø MM	KOPF- LÄNGE MM	GESAMT- LÄNGE MM	CODE D-Cut	PREIS EUR	CODE S-Cut	PREIS EUR	CODE ALU-Cut	PREIS EUR
6	16	50	97400.1400	13,20	97401.1400	12,65		
8	19	63	97400.1500	16,80	97401.1500	17,30		
10	19	63	97400.1600	20,30	97401.1600	19,65	98401.1600	23,05
12	19	65	97400.1700	25,05	97401.1700	30,50		
12	25	70	97400.1701	27,15			98401.1701	37,00
16	25	70	97400.1800	41,65	97401.1800	47,85		



# B - ZYLINDER MIT STIRNVERZÄHNUNG

## ZYAS / SB



### 3 MM SCHAFT

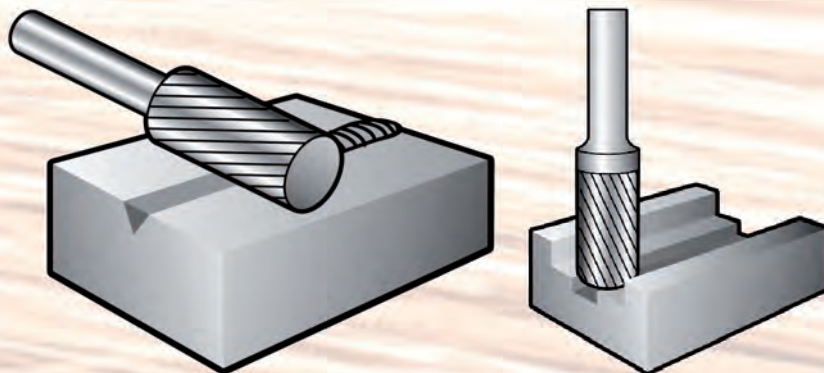
**BESTSELLER**

KOPF-Ø MM	KOPF- LÄNGE MM	GESAMT- LÄNGE MM	CODE D-Cut	PREIS EUR	CODE S-Cut	PREIS EUR	CODE ALU-Cut	PREIS EUR
2,4	11	38	97410.1102	6,70				
3	14	38	97410.1202	7,90	97411.1202	7,00		
4	13	38	97410.1302	11,45				
6	13	45	97410.1242	9,65				

### 6 MM SCHAFT

**BESTSELLER**

KOPF-Ø MM	KOPF- LÄNGE MM	GESAMT- LÄNGE MM	CODE D-Cut	PREIS EUR	CODE S-Cut	PREIS EUR	CODE ALU-Cut	PREIS EUR
6	16	50	97410.1402	13,80	97411.1402	12,65		
8	19	63	97410.1502	17,95	97411.1502	17,30		
10	19	63	97410.1602	21,50	97411.1602	20,85		
12	19	65	97410.1702	26,10	97411.1702	31,10		
12	25	70	97410.1721	28,15				
16	25	70	97410.1802	43,70				



# C-WALZENRUND WRC / SC



## 3 MM SCHAFT

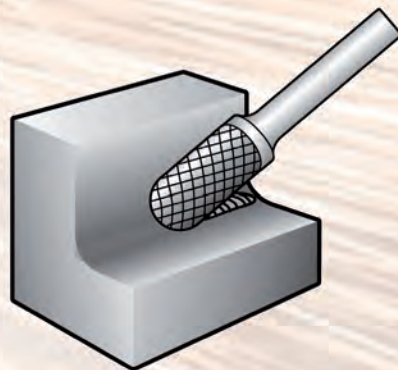
**BESTSELLER**

KOPF-Ø MM	KOPF- LÄNGE MM	GESAMT- LÄNGE MM	CODE D-Cut	PREIS EUR	CODE S-Cut	PREIS EUR	CODE ALU-Cut	PREIS EUR
2,4	11	38	97420.3100	6,70	97421.3100	6,95		
3	14	38	97420.3200	7,30	97421.3200	6,95		
6	13	45	97420.3240	9,10	97421.3240	9,90		

## 6 MM SCHAFT

**BESTSELLER**

KOPF-Ø MM	KOPF- LÄNGE MM	GESAMT- LÄNGE MM	CODE D-Cut	PREIS EUR	CODE S-Cut	PREIS EUR	CODE ALU-Cut	PREIS EUR
6	16	50	97420.3400	13,20	97421.3400	12,65	98421.3400	12,65
8	19	63	97420.3500	17,20	97421.3500	15,70		
10	19	63	97420.3600	17,50	97421.3600	19,55	98421.3600	20,70
10	25	63	97420.3601	20,00				
11	19	70	97420.3650	27,85	97421.3650	27,85		
12	19	65	97420.3700	28,00				
12	25	70	97420.3701	27,15	97421.3701	24,70	38421.3701	32,00
16	25	70	97420.3800	47,55	97421.3800	45,15		





# D - KUGEL KUD / SD



## 3 MM SCHAFT

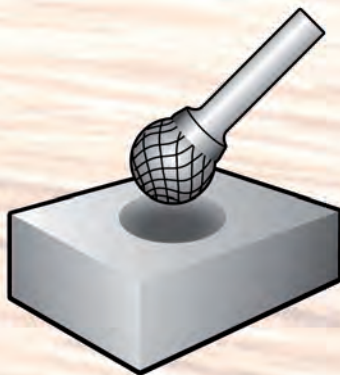
**BESTSELLER**

KOPF-Ø MM	KOPF- LÄNGE MM	GESAMT- LÄNGE MM	CODE D-Cut	PREIS EUR	CODE S-Cut	PREIS EUR	CODE ALU-Cut	PREIS EUR
3	3	38	97430.7200	6,95	97431.7200	6,95		
5	3	38	97430.7350	10,00	97431.7350	11,60		

## 6 MM SCHAFT

**BESTSELLER**

KOPF-Ø MM	KOPF- LÄNGE MM	GESAMT- LÄNGE MM	CODE D-Cut	PREIS EUR	CODE S-Cut	PREIS EUR	CODE ALU-Cut	PREIS EUR
6	6	50	97430.7400	11,20	97431.7400	11,60	98431.7400	13,10
8	8	52	97430.7500	13,25	97431.7500	12,95	98431.7500	14,95
10	9,5	52	97430.7600	16,60	97431.7600	14,95	98431.7600	18,80
12	12	55	97430.7700	16,60	97431.7700	20,25		
16	16	60	97430.7800	32,80	97431.7800	30,35		



# E - TROPFEN TRE / SE



## 3 MM SCHAFT

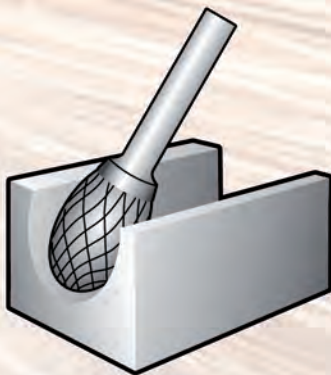
**BESTSELLER**

KOPF-Ø MM	KOPF- LÄNGE MM	GESAMT- LÄNGE MM	CODE D-Cut	PREIS EUR	CODE S-Cut	PREIS EUR	CODE ALU-Cut	PREIS EUR
3	6	38	97440.5220	6,95	97441.5220	6,95		
6	10	40	97440.5240	10,00				

## 6 MM SCHAFT

**BESTSELLER**

KOPF-Ø MM	KOPF- LÄNGE MM	GESAMT- LÄNGE MM	CODE D-Cut	PREIS EUR	CODE S-Cut	PREIS EUR	CODE ALU-Cut	PREIS EUR
6	10	54	97440.5260	12,95	97441.5260	12,10		
10	16	60	97440.5500	16,35	97441.5500	17,60		
12	22	65	97440.5700	28,10	97441.5700	27,65		
16	25	70	97440.5800	45,50				



# F - RUNDBOGEN RBF / SF

## 3 MM SCHAFT

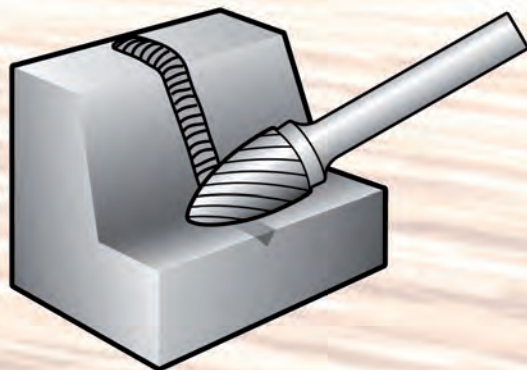
**BESTSELLER**

KOPF-Ø MM	KOPF- LÄNGE MM	GESAMT- LÄNGE MM	CODE D-Cut	PREIS EUR	CODE S-Cut	PREIS EUR	CODE ALU-Cut	PREIS EUR
3	13	38	97450.9200	7,30	97451.9200	6,95		
6	13	45	97450.9240	9,10	97451.9240	9,90		

## 6 MM SCHAFT

**BESTSELLER**

KOPF-Ø MM	KOPF- LÄNGE MM	GESAMT- LÄNGE MM	CODE D-Cut	PREIS EUR	CODE S-Cut	PREIS EUR	CODE ALU-Cut	PREIS EUR
6	16	50	97450.9400	11,05	97451.9400	12,40		
8	19	55	97450.9500	15,45				
10	19	63	97450.9600	15,45	97451.9600	17,70		
12	25	70	97450.9700	21,20	97451.9700	26,90	98451.9700	28,30
16	25	70	97450.9800	39,55				



# G - SPITZBOGEN SPG / SG

## 3 MM SCHAFT

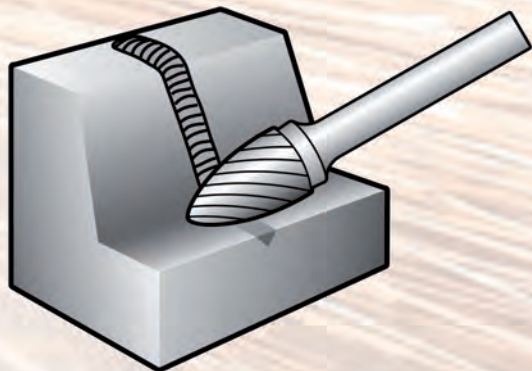
**BESTSELLER**

KOPF-Ø MM	KOPF- LÄNGE MM	GESAMT- LÄNGE MM	CODE D-Cut	PREIS EUR	CODE S-Cut	PREIS EUR	CODE ALU-Cut	PREIS EUR
3	13	38	97460.6200	7,30	97461.6200	6,95		
6	13	45	97460.6240	9,10	97461.6240	9,90		

## 6 MM SCHAFT

**BESTSELLER**

KOPF-Ø MM	KOPF- LÄNGE MM	GESAMT- LÄNGE MM	CODE D-Cut	PREIS EUR	CODE S-Cut	PREIS EUR	CODE ALU-Cut	PREIS EUR
6	16	50	97460.6400	9,80	97461.6400	12,10		
8	19	55	97460.6450	15,25	97461.6450	16,25		
10	19	63	97460.6500	19,15	97461.6500	17,30		
12	19	65	97460.6700	21,95	97461.6700	24,55		
12	25	70	97460.6800	28,00	97461.6800	23,00		
16	25	70	97460.6900	42,80	97461.6900	37,90		



# H - FLAMME SH

## 3 MM SCHAFT

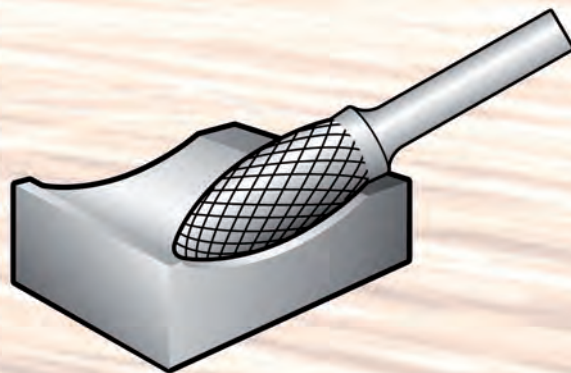
**BESTSELLER**

KOPF-Ø MM	KOPF- LÄNGE MM	GESAMT- LÄNGE MM	CODE D-Cut	PREIS EUR	CODE S-Cut	PREIS EUR	CODE ALU-Cut	PREIS EUR
3	6	38	97470.5200	7,30	97471.5200	6,70		

## 6 MM SCHAFT

**BESTSELLER**

KOPF-Ø MM	KOPF- LÄNGE MM	GESAMT- LÄNGE MM	CODE D-Cut	PREIS EUR	CODE S-Cut	PREIS EUR	CODE ALU-Cut	PREIS EUR
6	14	50	97470.5400	13,20				
8	19	63	97470.5550	16,40	97471.5550	15,55		
12	32	77	97470.5600	39,55	97471.5600	29,90		
16	37	80	97470.5850	54,35	97471.5850	54,35		



# L - RUNDKEGEL KEL / SL

## 3 MM SCHAFT

**BESTSELLER**

KOPF-Ø MM	KOPF- LÄNGE MM	GESAMT- LÄNGE MM	CODE D-CUT	PREIS EUR	CODE S-CUT	PREIS EUR	CODE ALU-CUT	PREIS EUR
3	10	38	97500.4210	7,30	97501.4210	6,95		

## 6 MM SCHAFT

**BESTSELLER**

KOPF-Ø MM	KOPF- LÄNGE MM	GESAMT- LÄNGE MM	CODE D-CUT	PREIS EUR	CODE S-CUT	PREIS EUR	CODE ALU-CUT	PREIS EUR
6	16	50	97500.4400	13,20	97501.4400	12,10		
8	19	55	97500.4500	16,25	97501.4500	15,45		
10	19	65	97500.4600	19,15				
10	27	70	97500.4601	19,80	97501.4601	18,75		
12	30	76	97500.4700	26,10	97501.4700	34,60		
16	33	81	97500.4800	45,15	97501.4800	56,30		



# M - SPITZKEGEL SKM / SM

## 3 MM SCHAFT

**BESTSELLER**

KOPF-Ø MM	KOPF- LÄNGE MM	GESAMT- LÄNGE MM	CODE D-Cut	PREIS EUR	CODE S-Cut	PREIS EUR	CODE ALU-Cut	PREIS EUR
3	11	38	97510.2200	7,30	97511.2200	6,95		
6	13	45	97510.2240	9,10	97511.2240	10,00		

## 6 MM SCHAFT

**BESTSELLER**

KOPF-Ø MM	KOPF- LÄNGE MM	GESAMT- LÄNGE MM	CODE D-Cut	PREIS EUR	CODE S-Cut	PREIS EUR	CODE ALU-Cut	PREIS EUR
6	19	50	97510.2400	11,05	97511.2400	12,65		
10	16	63	97510.2600	19,15	97511.2600	16,10		
12	19	65	97510.2700	25,65	97511.2700	23,00		
12	22	70	97510.2701	26,85				



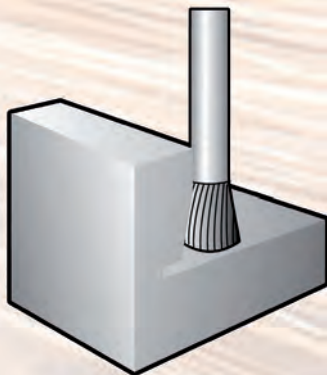
# N - WINKEL WKN / SN



## 6 MM SCHAFT

**BESTSELLER**

KOPF-Ø MM	KOPF- LÄNGE MM	GESAMT- LÄNGE MM	CODE D-CUT	PREIS EUR	CODE S-CUT	PREIS EUR	CODE ALU-CUT	PREIS EUR
6	8	50	97520.8400	12,40	97521.8400	12,40		
12	13	57	97520.8500	31,10	97521.8500	22,35		
16	20	64			97521.8800	34,45		





# J - SENKER 60° KSJ / SJ

# K - SENKER 90° KSK / SK

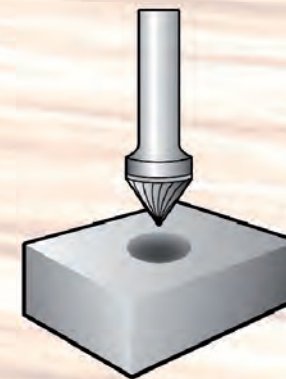
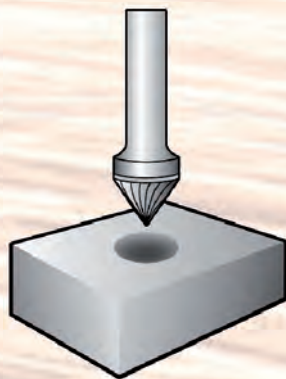


6 MM SCHAFT

**BESTSELLER**

WINKEL	KOPF-Ø MM	KOPF- LÄNGE MM	GESAMT- LÄNGE MM	CODE D-Cut	PREIS EUR	CODE S-Cut	PREIS EUR
60°	12	11	54	97480.2900	19,95	97481.2900	19,55
60°	16	13	60	97480.2960	31,10	97481.2960	31,10
90°	6	3	50	97480.2820	12,40	97481.2820	12,65
90°	12	7	60	97480.2840	18,80	97481.2840	19,95
90°	16	10	60	97480.2800	28,95	97481.2800	29,90

**60°**



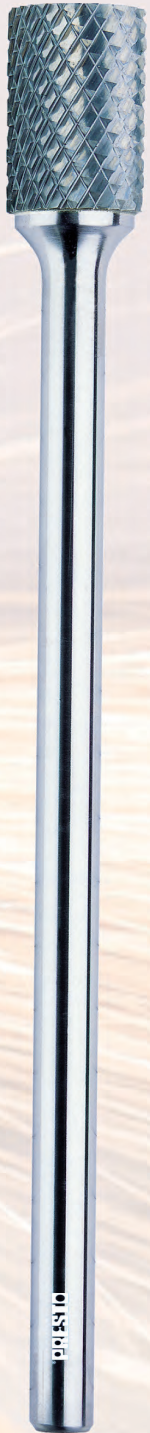
**90°**

# XXL - FRÄSSTIFTE

## 150MM GESAMTLÄNGE

6 MM SCHAFT

KOPF-FORM	KOPF-Ø MM	KOPF-LÄNGE MM	GESAMT-LÄNGE MM	CODE S-CUT	PREIS EUR
A - ZYA	10	19	150	97401.16XL	25,90
A - ZYA	12	25	150	97401.17XL	37,15
C - WRC	12	19	150	97421.37XL	22,35
C - WRC	13	25	150	97421.39XL	32,25
D - KUD	10	9	150	97431.76XL	14,95
D - KUD	16	14	150	97431.78XL	31,55
F - RBF	10	19	150	97451.96XL	17,70
F - RBF	12	25	150	97451.97XL	28,95
G - SPG	10	19	150	97461.65XL	19,80
G - SPG	12	19	150	97461.68XL	24,55
L - KEL	10	27	150	97501.46XL	18,75
L - KEL	13	30	150	97501.49XL	34,60





# SÄTZE D-CUT IN RUNDBOX

## KOPF-Ø: 12 MM

## SCHÄFTE: 6 MM

### 6 MM SCHAFT

**BESTSELLER**

SATZ TYPE	KOPF-Ø MM						CODE D-Cut	PREIS EUR
ACFGM	12	A-ZYA	C-WRC	F-RBF	G-SPG	M-SKM	97000.ACFGM	129,45
ACFLM	12	A-ZYA	C-WRC	F-RBF	L-KEL	M-SKM	97000.ACFLM	129,45
BCFGM	12	B-ZYAS	C-WRC	F-RBF	G-SPG	M-SKM	97000.BCFGM	129,45

ALLE PREISE ZZGL. DER GESETZLICHEN MWST.

© DAPPRICH 09/2021  
 IRRTÜMER UND ÄNDERUNGEN VORBEHALTEN.  
 GÜLTIG FÜR GEWERBLICHE VERBRAUCHER.

WIR MACHEN  
**LÖCHER**



**WUPPERTAL**

**® PRESTO**